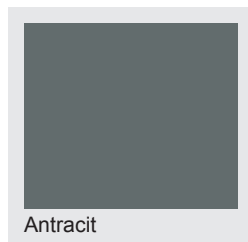
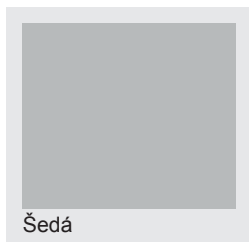


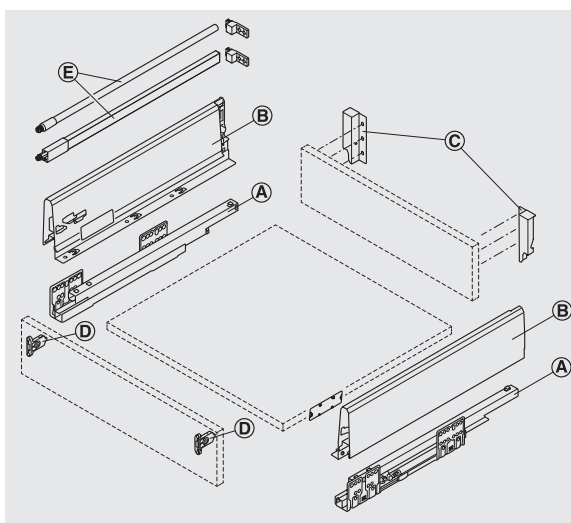


Häfele Matrix Box S

K dispozici 3 barvy bočnice zásuvky



Definice



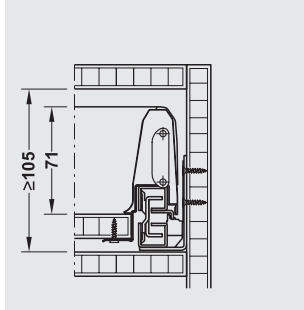
- Ⓐ Korpusová lišta
- Ⓑ Bočnice zásuvky
- Ⓒ Kování zadního panelu
- Ⓓ Čelní kování
- Ⓔ Podélný reling, kulatý/hřanatý

Zásuvkové a čelní výsuvy

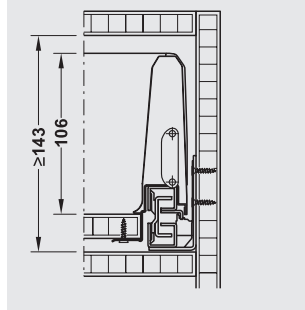
8

Konstrukce bočnice zásuvky

Výška bočnice 84 mm

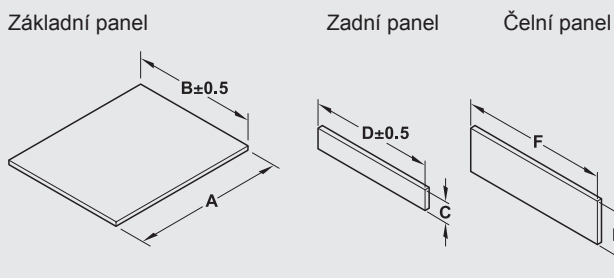


Výška bočnice 120 mm



DGH-M-INT 2020, HDE-cs, 05/19; Rozměry jsou nezávazné. Vyhrazujeme si právo změny specifikací bez upozornění.

Rozměry řezání pro panely (tloušťka panelu 16 mm)

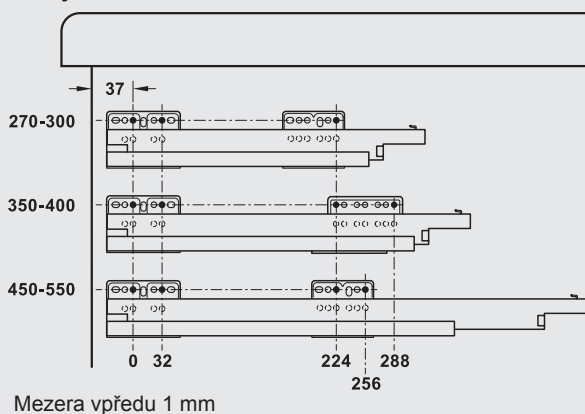


A = jmenovitá délka – 24 mm
 B = světlá šířka korpusu – 75 mm
 C = výška zadního panelu
 D = světlá šířka korpusu – 87 mm
 F = světlá šířka korpusu – 31 mm

Výška bočnice	Nosnost	Výška zadního panelu C
84 mm	35 kg	84 mm
120 mm	35 kg	120 mm

Vzor vrtání pro korpus

Pro výšku bočnice 84 mm a 120 mm



Výpočet rozměrů vnitřního prostoru zásuvky

Šířka vnitřní zásuvky, např.:

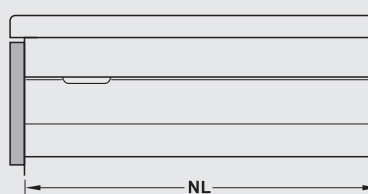
Vnější šířka korpusu 600 mm
 – (2 x tloušťka boční stěny) – (2 x 19 mm = 38 mm)
 – (2 x montážní rozměr) – (2 x 31 mm = 75 mm)
 = šířka vnitřní zásuvky = 487 mm

Vnější šířka korpusu mm	300	400	500	600	800
Tloušťka bočního panelu mm	Šířka vnitřní zásuvky mm				
16	193	293	393	493	693
19	187	287	387	487	687

Hloubka vnitřní zásuvky, např.:

Jmenovitá délka výsuvu skříňky 500 mm
 – montážní rozměr – 8 mm
 – tloušťka zadního panelu – 16 mm
 = hloubka vnitřní zásuvky = 476 mm

Světlá hloubka korpusu

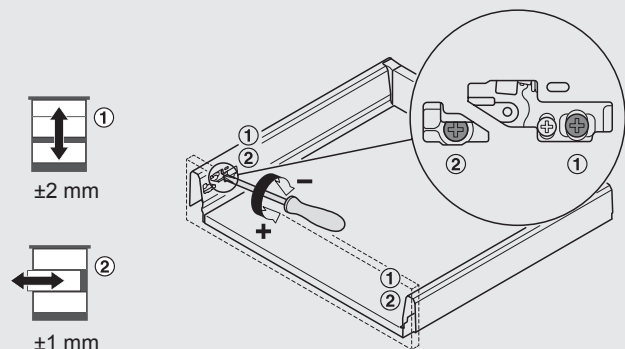


Min. světlá hloubka korpusu = jmenovitá délka NL + 16 mm

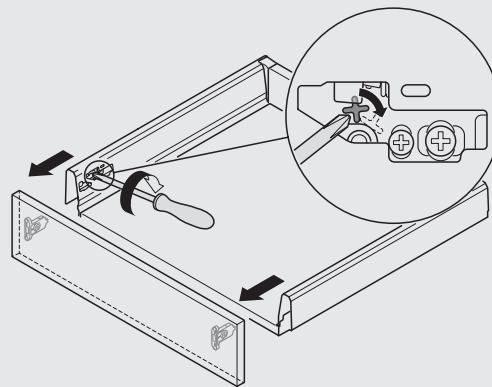


Nastavení výšky bočnice 84 mm a 120 mm

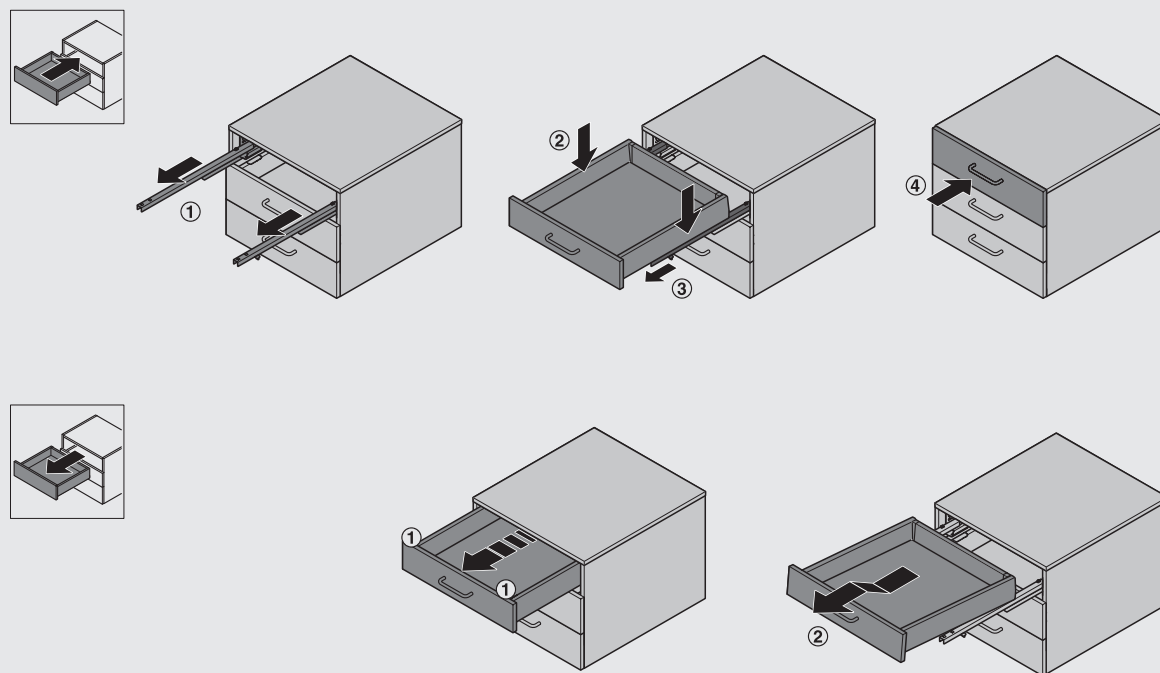
Po namontování zásuvky pohodlné výškové a boční nastavení shora



Pro montáž a demontáž panelu nejsou vyžadovány nástroje

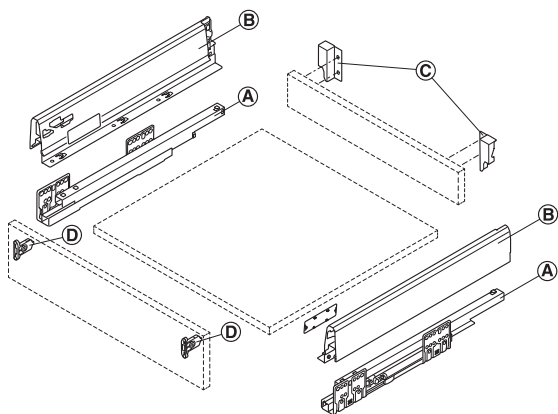


Montáž a demontáž zásuvky



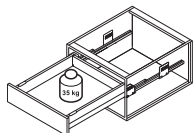
Sada zásuvky

Výška bočnice 84 mm



S integrovaným mechanismem tlumeného dotahu

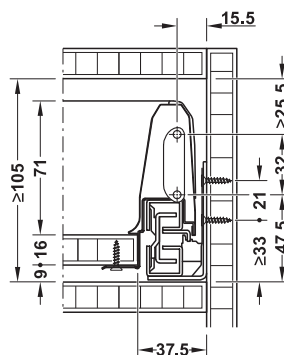
- A** Korpusová lišta
- B** Bočnice zásuvky s krytkami
- C** Kování zadního panelu
- D** Čelní kování



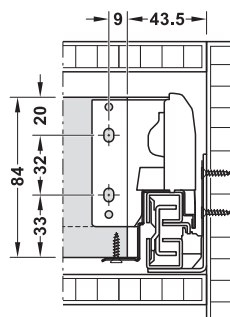
Obsah balení

- 1 Levá a 1 pravá dvojitěnná bočnice zásuvky s kováním zadního panelu
- 1 Levá a 1 pravá korpusová lišta
- 1 Levé a 1 pravé čelní kování
- 1 Levé a 1 pravé kování zadního panelu
- 1 Levé a 1 pravá krytka

Světlá montážní výška



Montážní rozměry zadního panelu



- > Materiál: Ocel
- > Povrchová úprava: Bočnice: Prášková barva, korpusová lišta: Pozink
- > Nosnost: 35 kg
- > Typ výsuvu:: Plnovýsuv, s integrovaným mechanismem tlumeného dotahu

Zásuvkové a čelní výsuvy

8



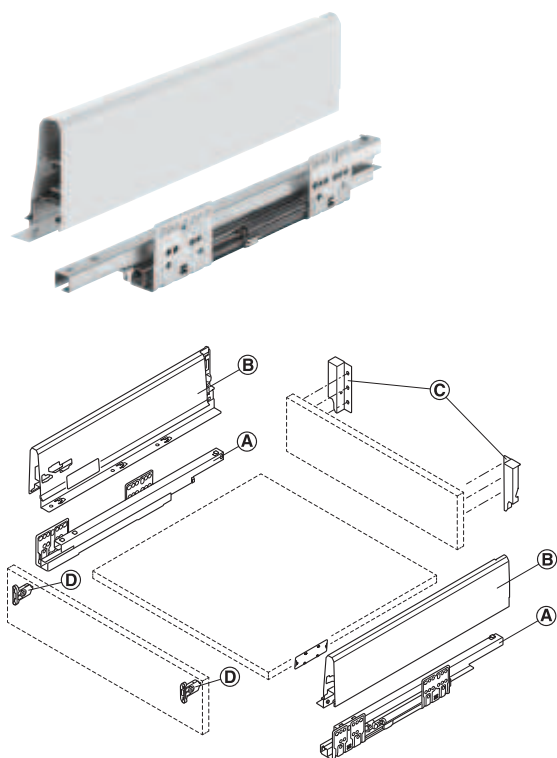
Jmenovitá délka mm	Bílá	Šedá	Antracit
270	552.56.790	552.56.690	552.56.490
300	552.56.791	552.56.691	552.56.491
350	552.56.792	552.56.692	552.56.492
400	552.56.793	552.56.693	552.56.493
450	552.56.794	552.56.694	552.56.494
500	552.56.795	552.56.695	552.56.495
550	552.56.796	552.56.696	552.56.496

Balení: 1 sada

- Relingem ► FF 8.69
- Plánování a montáž Matrix Box S ► FF 8.64

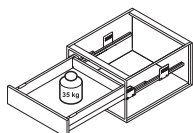
Sada zásuvky

Výška bočnice 120 mm



S integrovaným mechanismem tlumeného dotahu

- (A) Korpusová lišta
- (B) Bočnice zásuvky s krytkami
- (C) Kování zadního panelu
- (D) Čelní kování



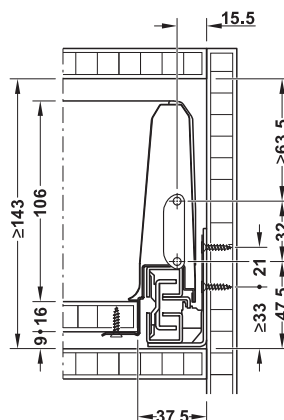
Obsah balení

- 1 Levá a 1 pravá dvojstěnná bočnice zásuvky s kováním zadního panelu
- 1 Levá a 1 pravá korpusová lišta
- 1 Levá a 1 pravé čelní kování
- 1 Levá a 1 pravé kování zadního panelu
- 1 Levá a 1 pravá krytka

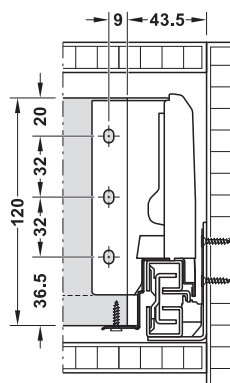
Jmenovitá délka mm	Bílá	Šedá	Antracit
270	552.54.790	552.54.690	552.54.490
300	552.54.791	552.54.691	552.54.491
350	552.54.792	552.54.692	552.54.492
400	552.54.793	552.54.693	552.54.493
450	552.54.794	552.54.694	552.54.494
500	552.54.795	552.54.695	552.54.495
550	552.54.796	552.54.696	552.54.496

Balení: 1 sada

Světlá montážní výška



Montážní rozměry zadního panelu



- > Materiál: Ocel
- > Povrchová úprava: Bočnice: Prášková barva, korpusová lišta: Pozink
- > Nosnost: 35 kg
- > Typ výsuvu:: Plnovýsuv, s integrovaným mechanismem tlumeného dotahu



- Reling ► FF 8.69
- Plánování a montáž Matrix Box S ► FF 8.64

Podélný reling, kulatý



Reling nastavby s kováním zadního panelu

- > Materiál: Reling nastavby: Ocel, držáky: Plast
- > Povrchová úprava: Prášková barva
- > Průměr: 11 mm

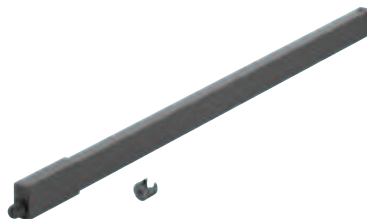
Obsah balení

- 2 Relingy nastavby s kováním zadního panelu
- 2 Čelní držáky k nalisování
- 2 Čelní držáky k přišroubování

Jmenovitá délka mm	Bílá	Šedá	Antracit
270	552.51.720	552.51.520	552.51.420
300	552.51.721	552.51.521	552.51.421
350	552.51.722	552.51.522	552.51.422
400	552.51.723	552.51.523	552.51.423
450	552.51.724	552.51.524	552.51.424
500	552.51.725	552.51.525	552.51.425
550	552.51.726	552.51.526	552.51.426

Balení: 1 nebo 25 párů

Podélný reling, hranatý



Držák zad

- > Materiál: Reling nastavby: Ocel, držáky: Plast
- > Povrchová úprava: Prášková barva
- > Rozměry: 14 x 23 mm

Obsah balení

- 2 Relingy nastavby
- 2 Čelní držáky k nalisování
- 2 Čelní držáky k přišroubování
- 2 Kování zadního panelu

Jmenovitá délka mm	Bílá	Šedá	Antracit
270	552.51.710	552.51.510	552.51.410
300	552.51.711	552.51.511	552.51.411
350	552.51.712	552.51.512	552.51.412
400	552.51.713	552.51.513	552.51.413
450	552.51.714	552.51.514	552.51.414
500	552.51.715	552.51.515	552.51.415
550	552.51.716	552.51.516	552.51.416

Balení: 1 nebo 25 párů